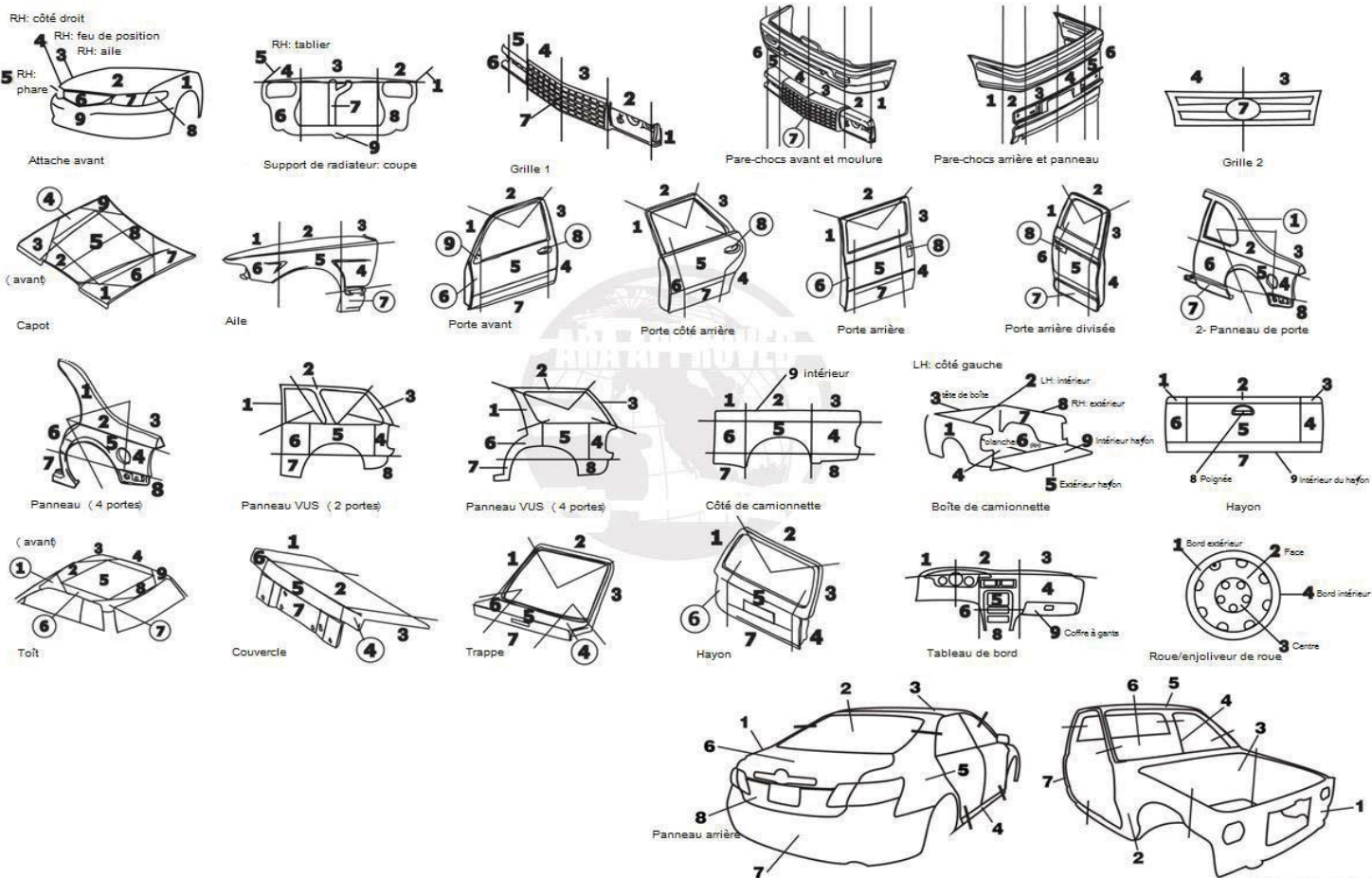




# Bon de contrôle de la qualité

Numéro de facture:	Pièces:
État de la pièce:	
<input type="checkbox"/> Souillée (saleté, graisse, huile) <input type="checkbox"/> Auto-collant, pellicule, pare-pierres, gravel gard	
Remarques:	
Signature de l'expéditeur:	
Signature du client:	
Conforme : <input type="checkbox"/> OUI <input type="checkbox"/> NON	
Signature du transporteur :	



©Copyright Automotive Recyclers Association

### TYPE DE DOMMAGES

<b>B</b> = <b>Burn - Brûlé</b>	<b>J</b> = <b>Rip - Déchirure</b>	<b>R</b> = <b>Rust - Rouille</b>
<b>C</b> = <b>Crease - Plié</b>	<b>K</b> = <b>Buckle - Déformé</b>	<b>S</b> = <b>Scratch surface <u>only</u> - Égratignure en surface</b>
<b>D</b> = <b>Dent - Bosse</b>	<b>L</b> = <b>Lip - Rebord</b>	<b>G</b> = <b>Gauge - Écartement</b>
<b>E</b> = <b>Bent - Courbé</b>	<b>N</b> = <b>No <u>paint</u> damage - Aucun <u>dommage peinture</u></b>	<b>T</b> = <b>Paint <u>problem</u> - Problèmes de peinture</b>
<b>F</b> = <b>Finish - Finis</b>	<b>P</b> = <b>Parking lot ding - Bosse de stationnement</b>	<b>*</b> = <b>Not specified - Non spécifié</b>
<b>H</b> = <b>Hail - Grêle</b>	<b>Less than one unit is .25 of card - Moins d'une unité = .25 de la carte</b>	

A \*unit\* is defined as a damage not exceeding the surface area of a standard sized credit card.  
 Une \*unité\* endommagée ne doit pas être plus grande que le format standard d'une carte de crédit.

\*Extrait du ARA damage locator quality assurance grid, [www.a-r-a.org](http://www.a-r-a.org)